



D12 磁性接近开关使用说明

概述

D12 磁性接近开关采用距磁传感器做为磁场感应元件,具有灵敏度高出发可靠等突出优点;另外由于没有机械磨损,其使用寿命远大于机械开关;该开关的使用原理是通过磁敏感元件控制自身的电子开关,然后使与电子开关串联的继电器吸合或断开;主要应用场合为各种门窗;

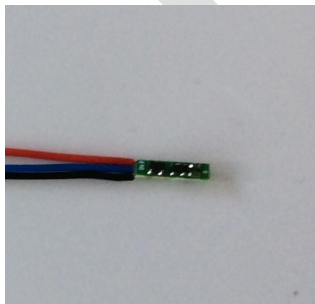
订货信息 **D12** 三线制 **D22** 两线制

技术参数

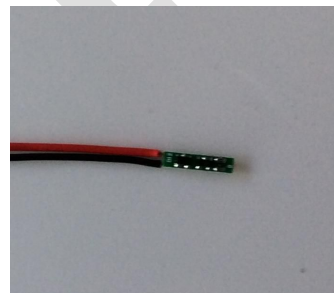
	项目	参数	单位	备注
主要参数	工作电压	4.5~30	伏特	
	最大耐压	33	伏特	
	工作电流	<20	毫安培	
	输出端灌入电流	<20	毫安培	
	工作磁场	2~28	高斯	
	检测距离	<20	毫米	与磁场源强度有关
	尺寸	13.5*3.5*3	毫米	
	工作温度	-40~125	摄氏度	

使用与接线

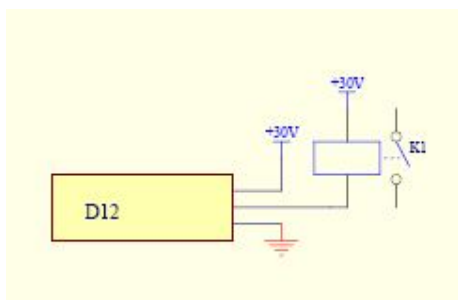
产品图片



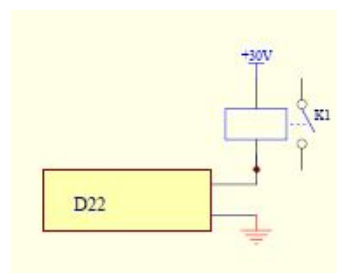
D12



D22



三线制接线图



两线制接线图